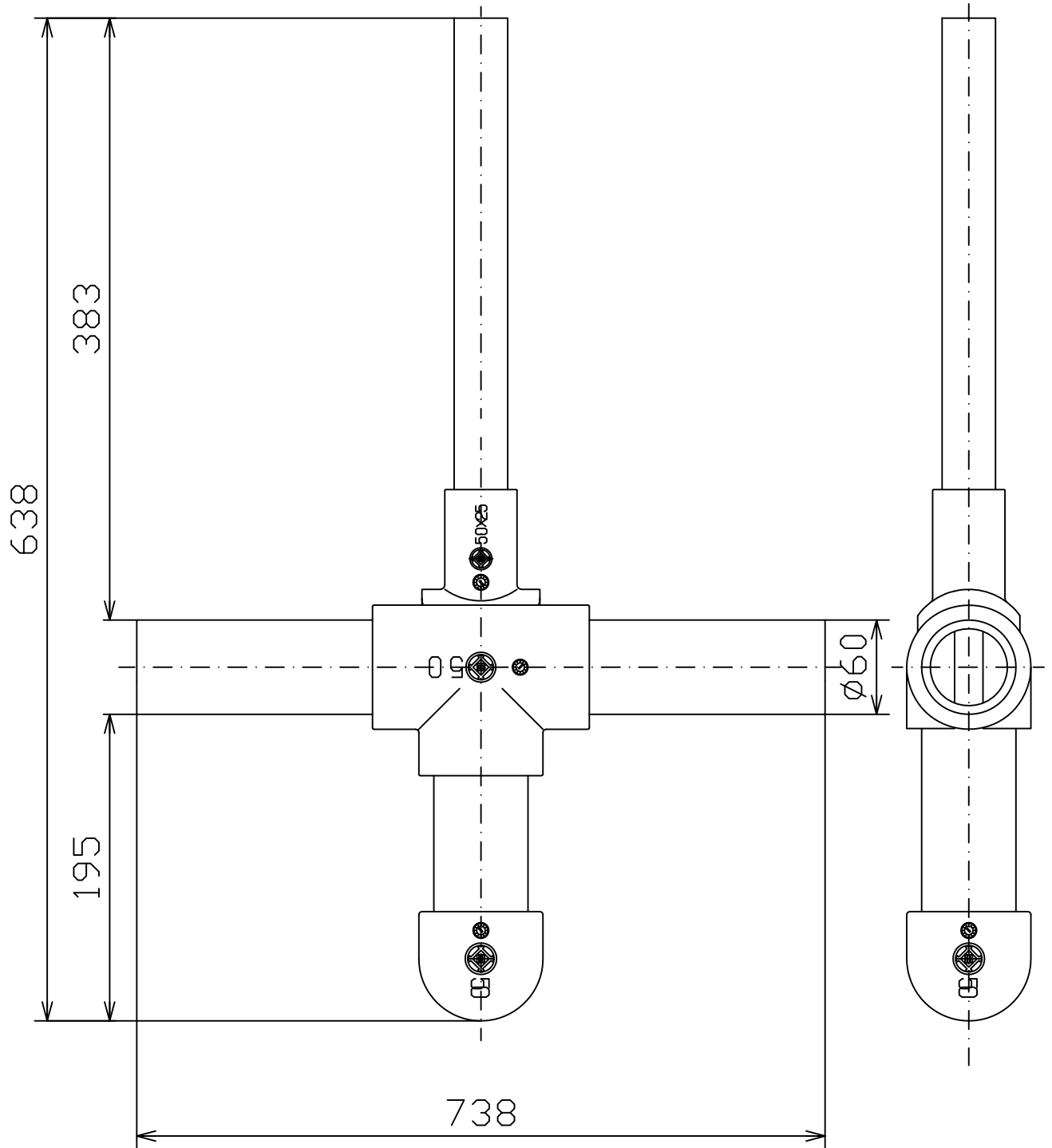


品名

水取器 50×50 (MZA50)

2008.04.01

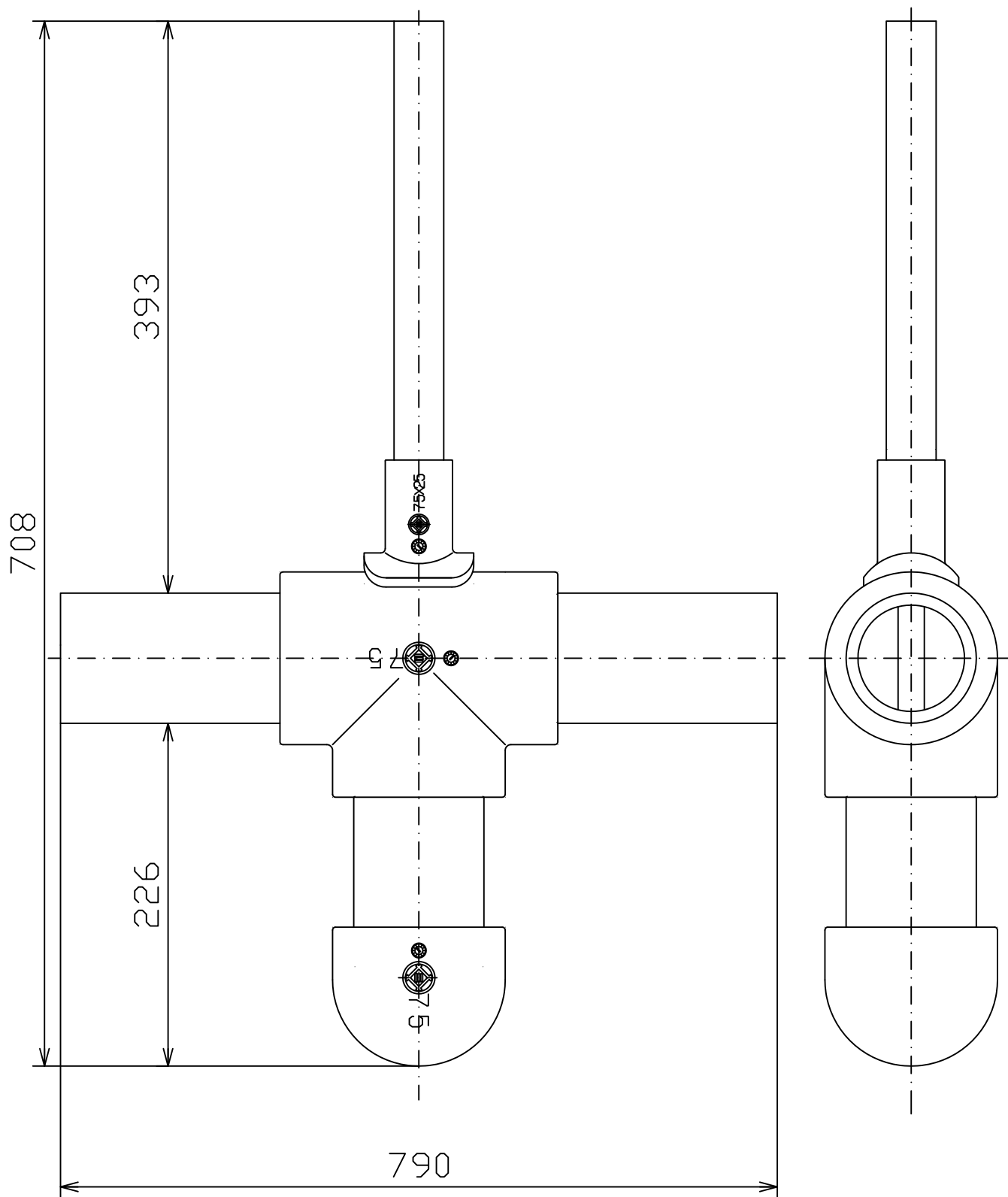
NoC4 C056



貯水量：300cc

品名 水取器 75×75 (MZA75)

2008.04.01 NoC4 C057



貯水量：890cc

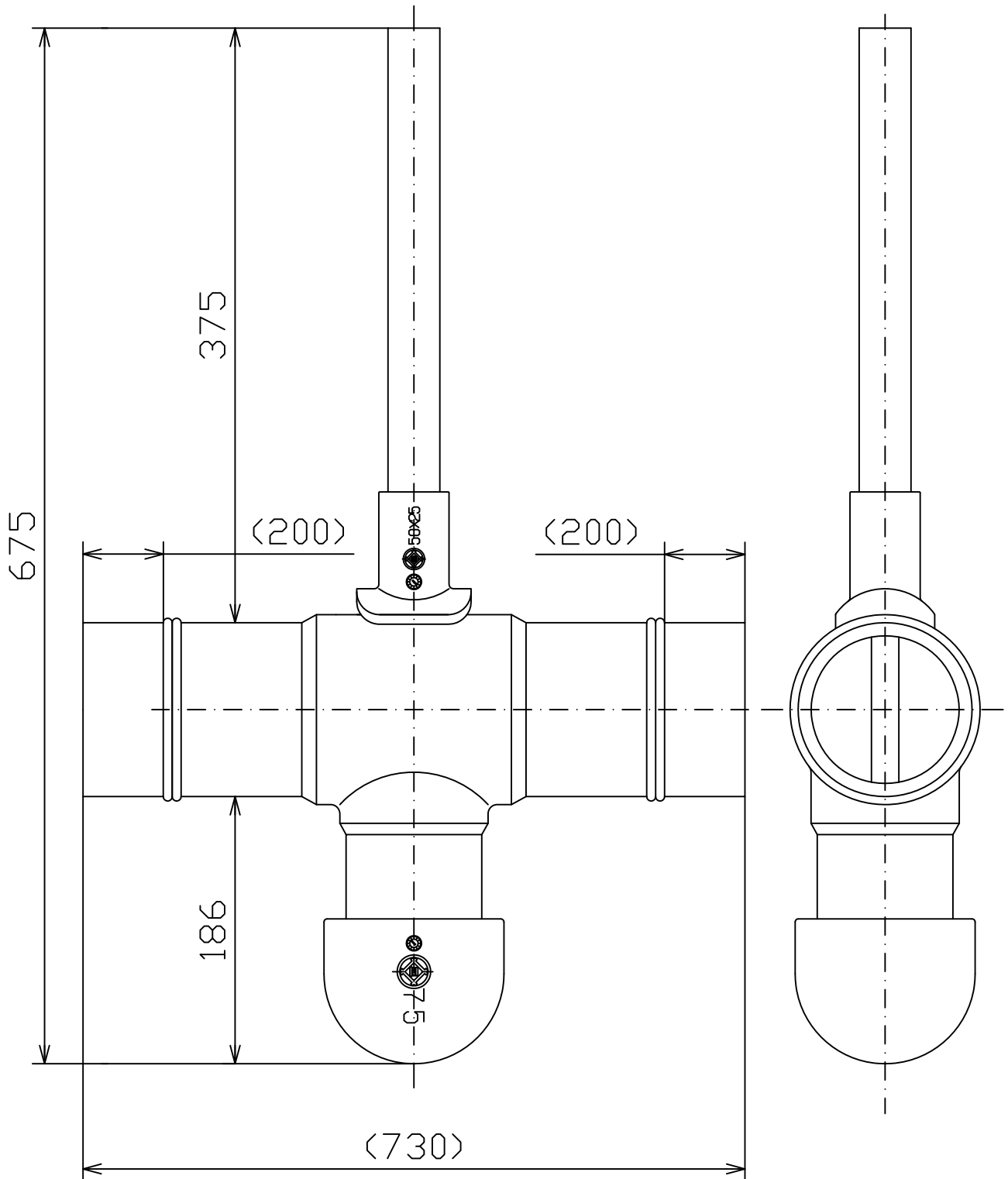
品名

水取器

100×75(MZA100U75)

2008.09.01

GAS204 GAS2254



貯水量：660cc



三井化学産資株式会社

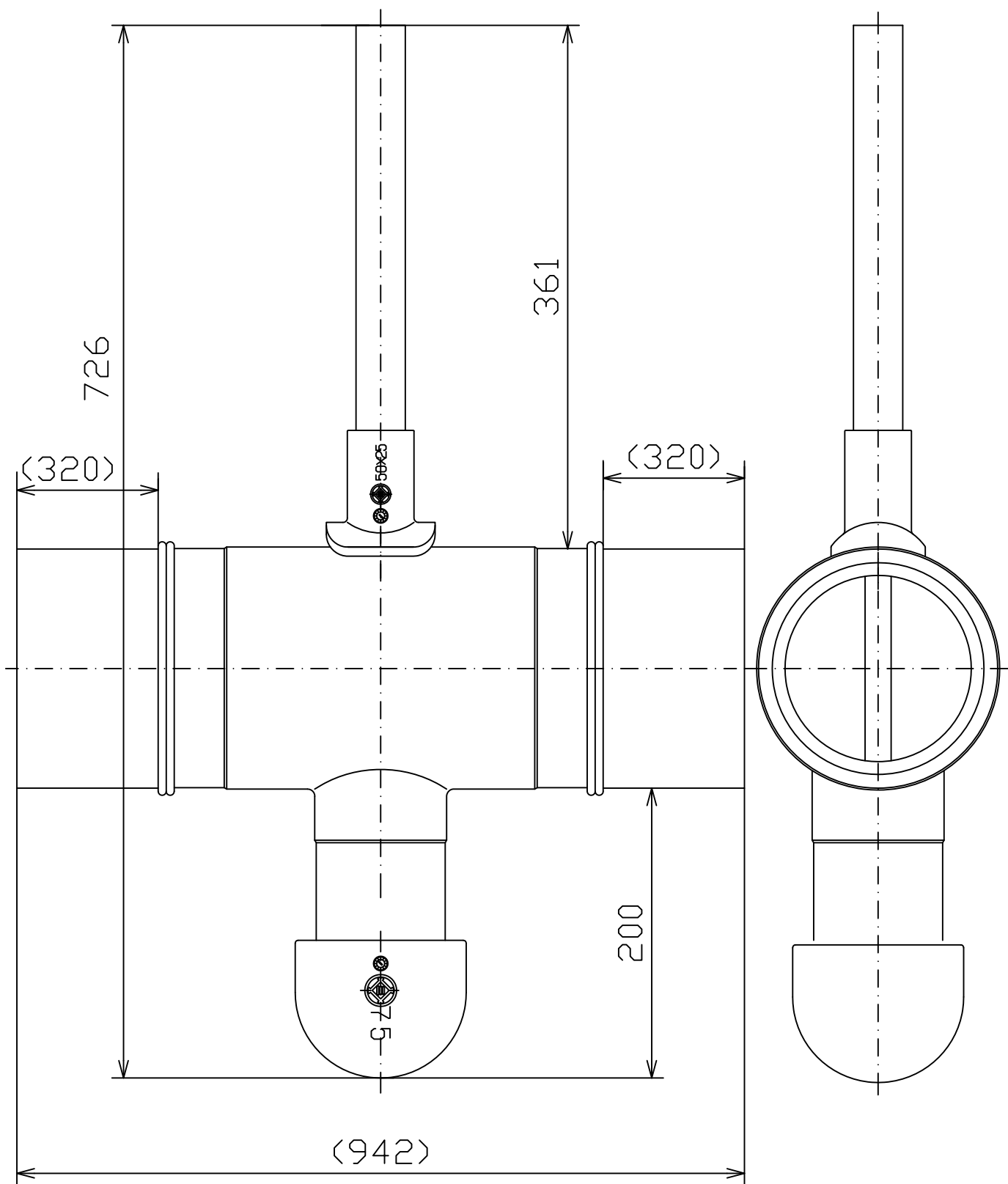
品名

水取器

150×75
(MZA150U75, MZA150275)

2008.09.01

NoC4 C059



貯水量：660cc

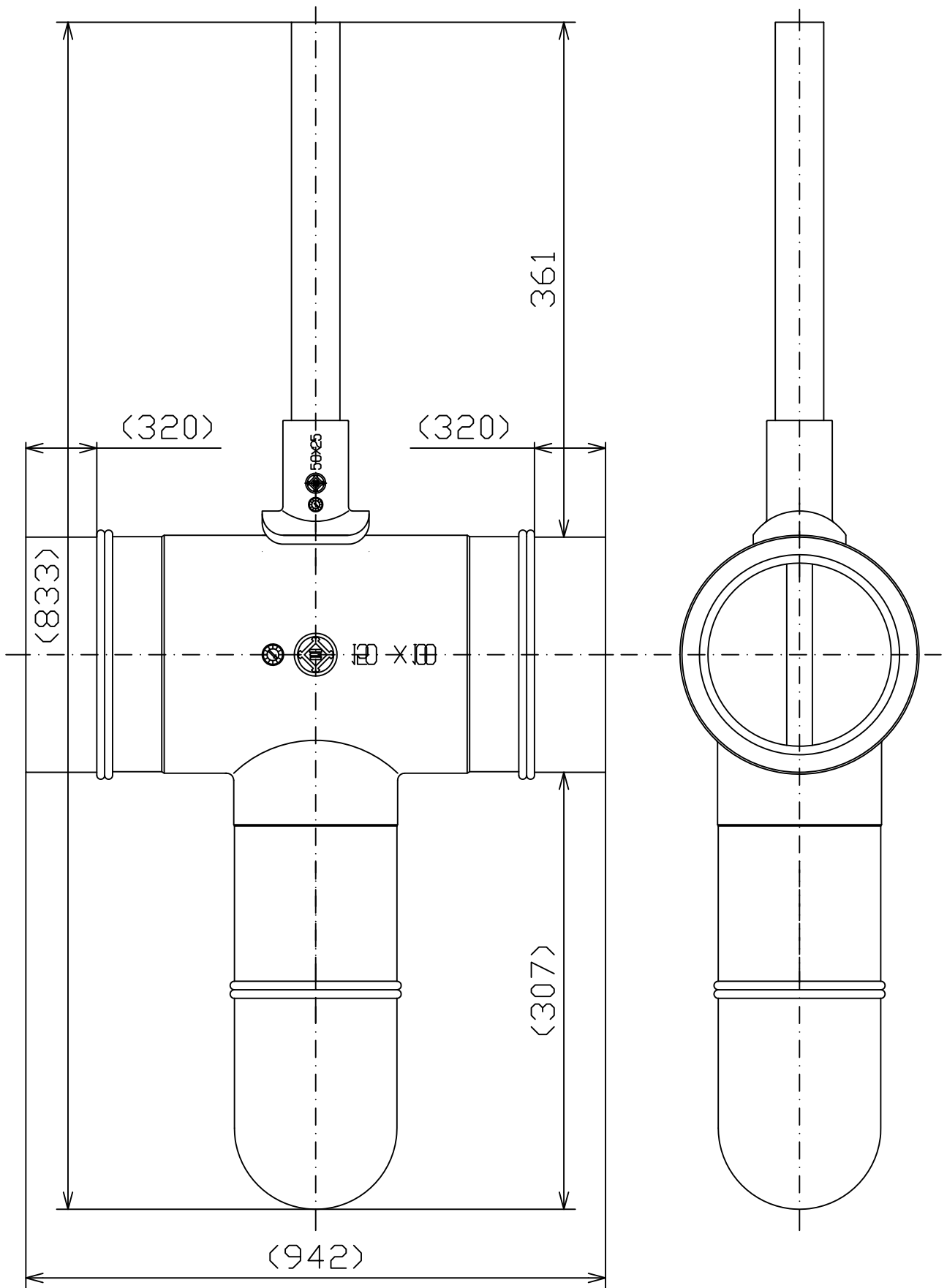
品

名

水取器 150×100
(MZA150U100, MZA1502100)

2008.04.01

NoC4 C060



貯水量：2000cc



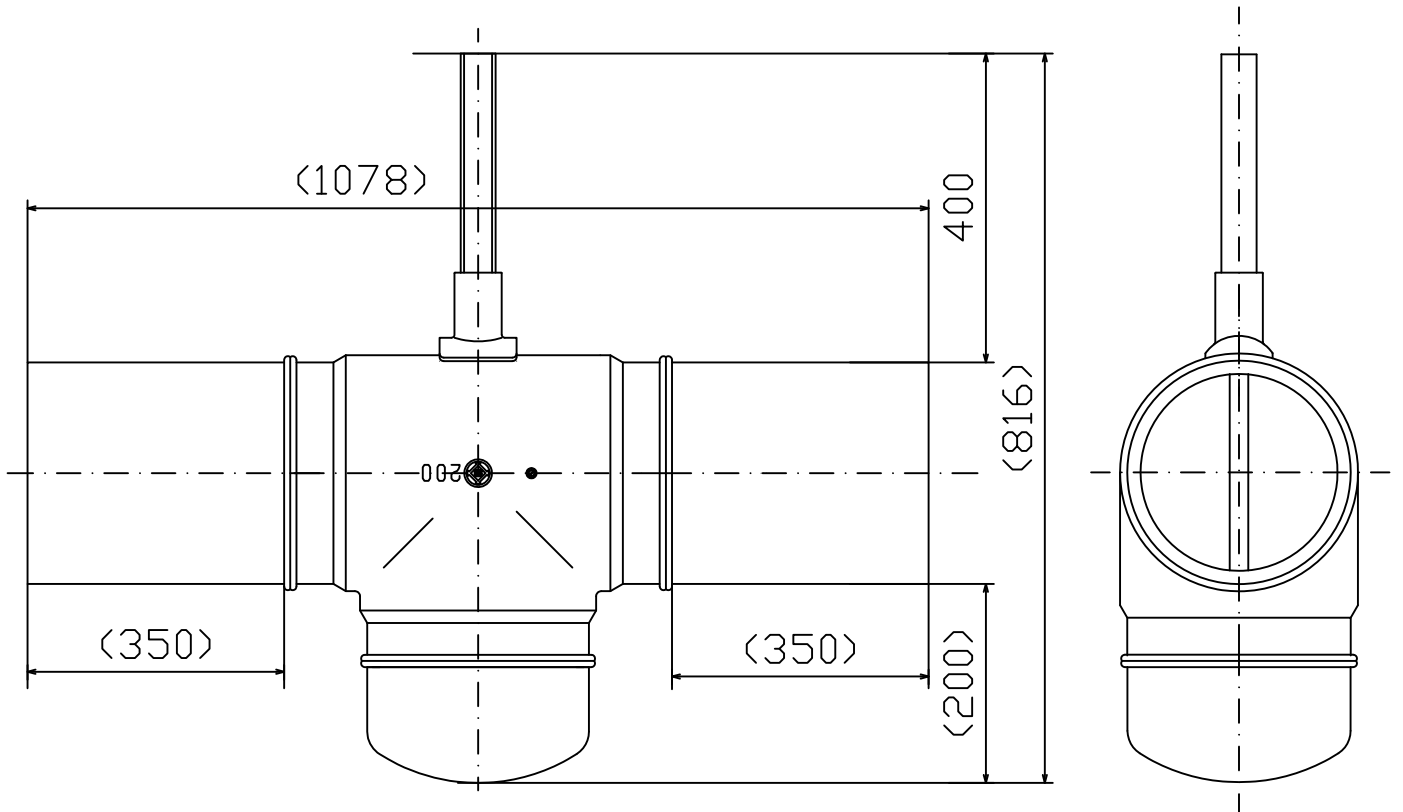
三井化学産資株式会社

品名

水取器 200×200
(MZA200U, MZA2002)

2008.09.01

No209 GAS2298



貯水量：4000cc