

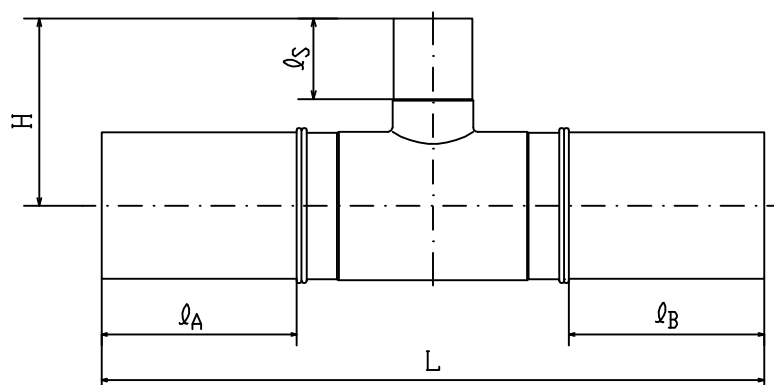
呼び径	銘柄名	\varnothing_A	\varnothing_B	\varnothing_S	H	L
100X75	BFT100U75	85	85	85	165	315

品名

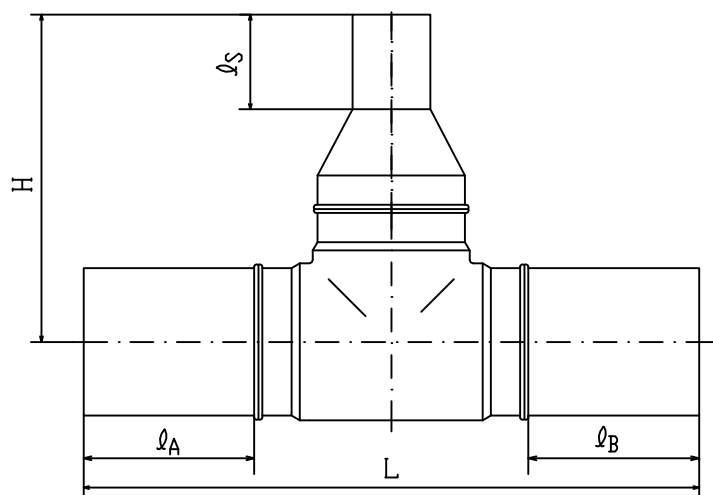
バットスピゴット継手 異径チーズ

2010.02.01

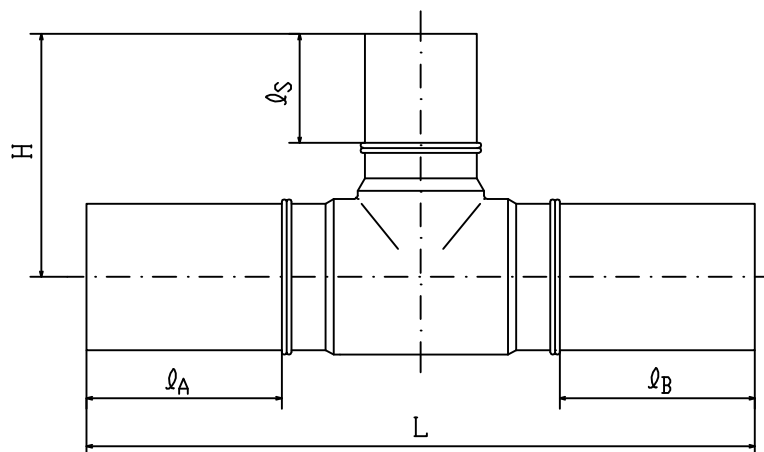
NoC3 C042



呼び径	銘柄名	\varnothing_A	\varnothing_B	\varnothing_S	H	L
150×75	CT150U75	250	250	105	220	795
	CT150275	250	250	105	220	795
150×100	CT150U100U	250	250	120	235	795
	CT1502100U	250	250	120	235	795



呼び径	銘柄名	\varnothing_A	\varnothing_B	\varnothing_S	H	L
200×100	CT200U100U	260	260	120	405	895
	CT2002100U	260	260	120	405	895



呼び径	銘柄名	d_A	d_B	d_S	H	L
200×150	CT200U150U	260	260	250	445	895
	CT20021502	260	260	250	445	895