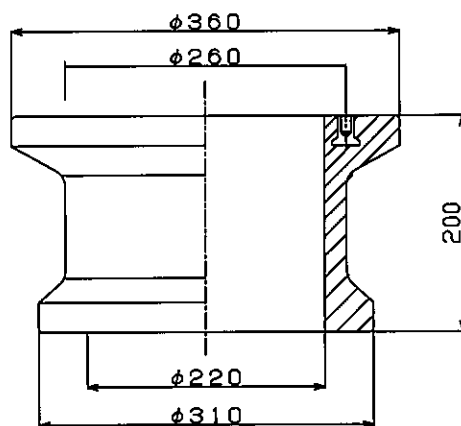
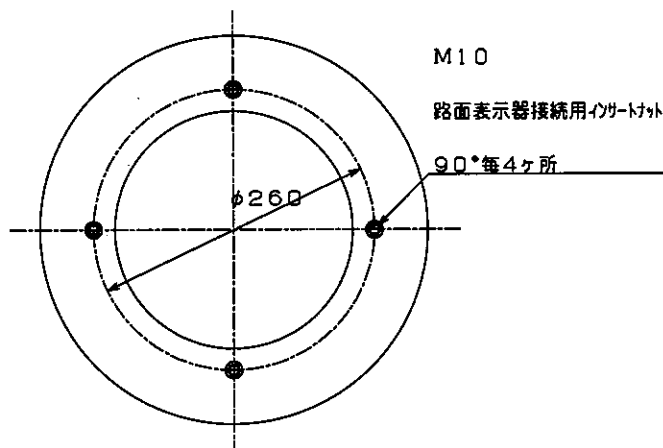


品名

レジンボックスC型

2008.12.15

NoC5 C074M

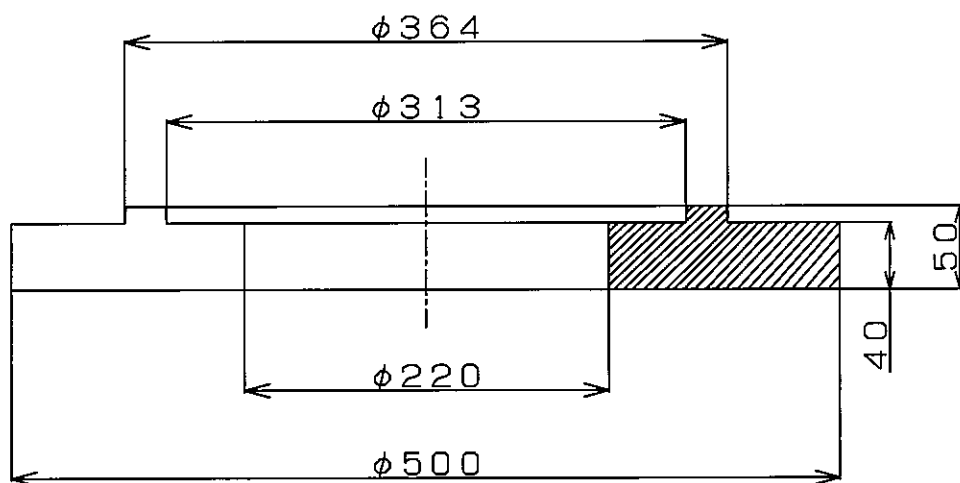
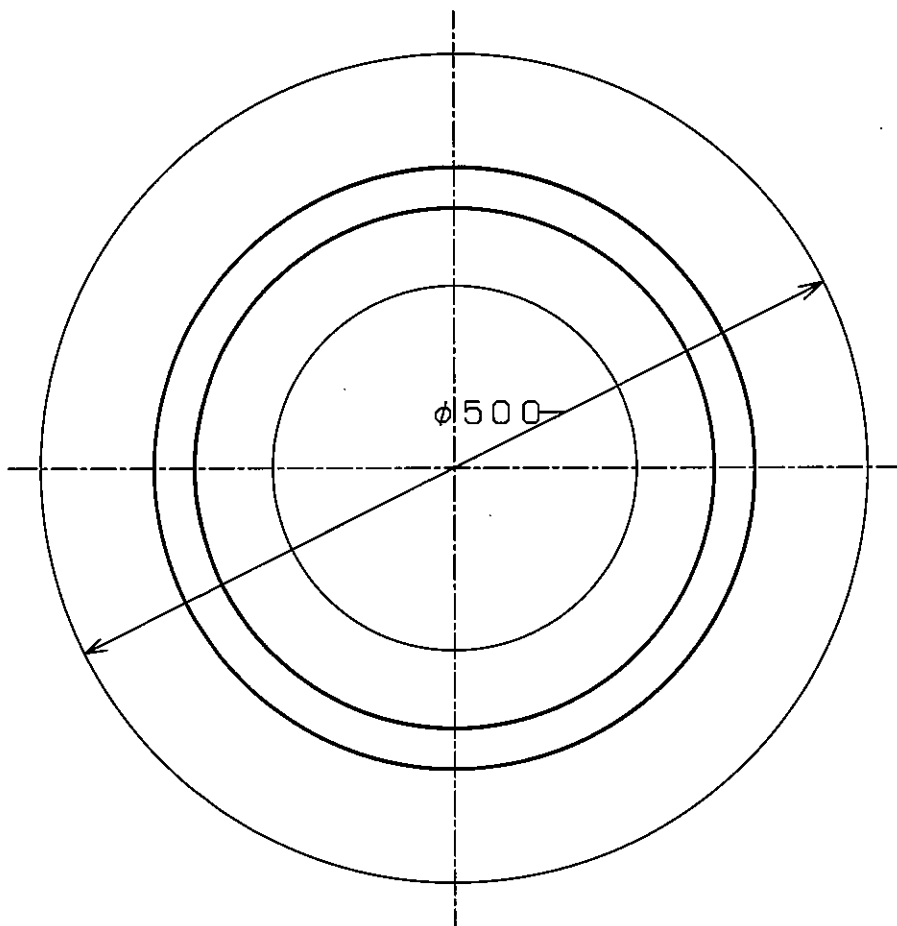


品名

レジンボックスBC型用台座

2008. 12. 15

NoC5 C075M

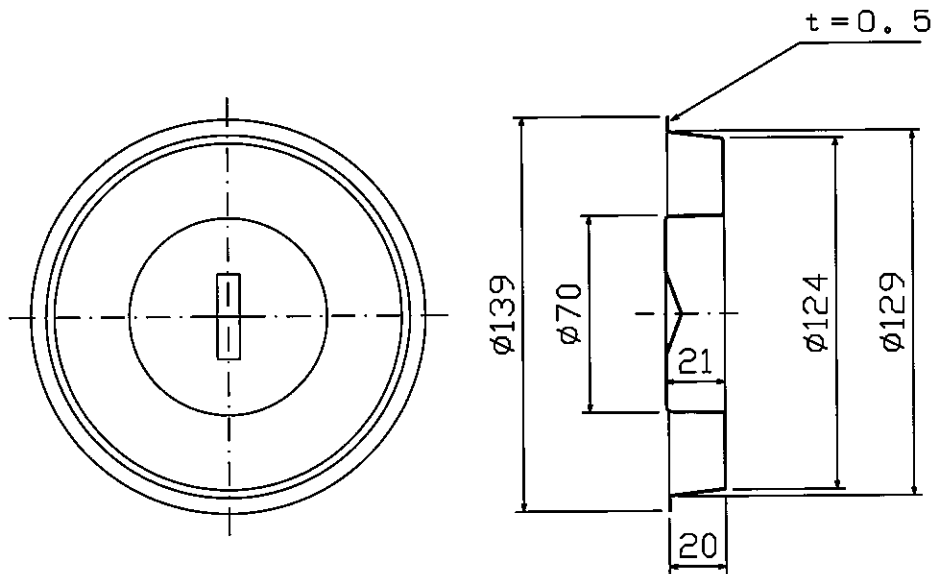


品名

レジンボックス用 ステンレスキャップ

2008.04.01

No C5 C076



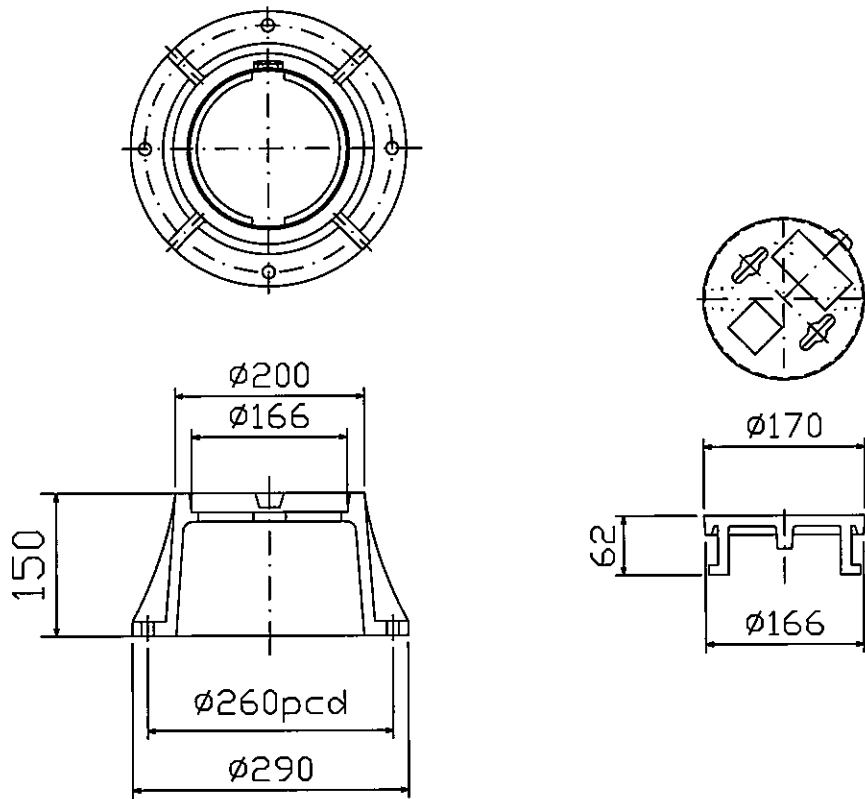
三井化学産資株式会社

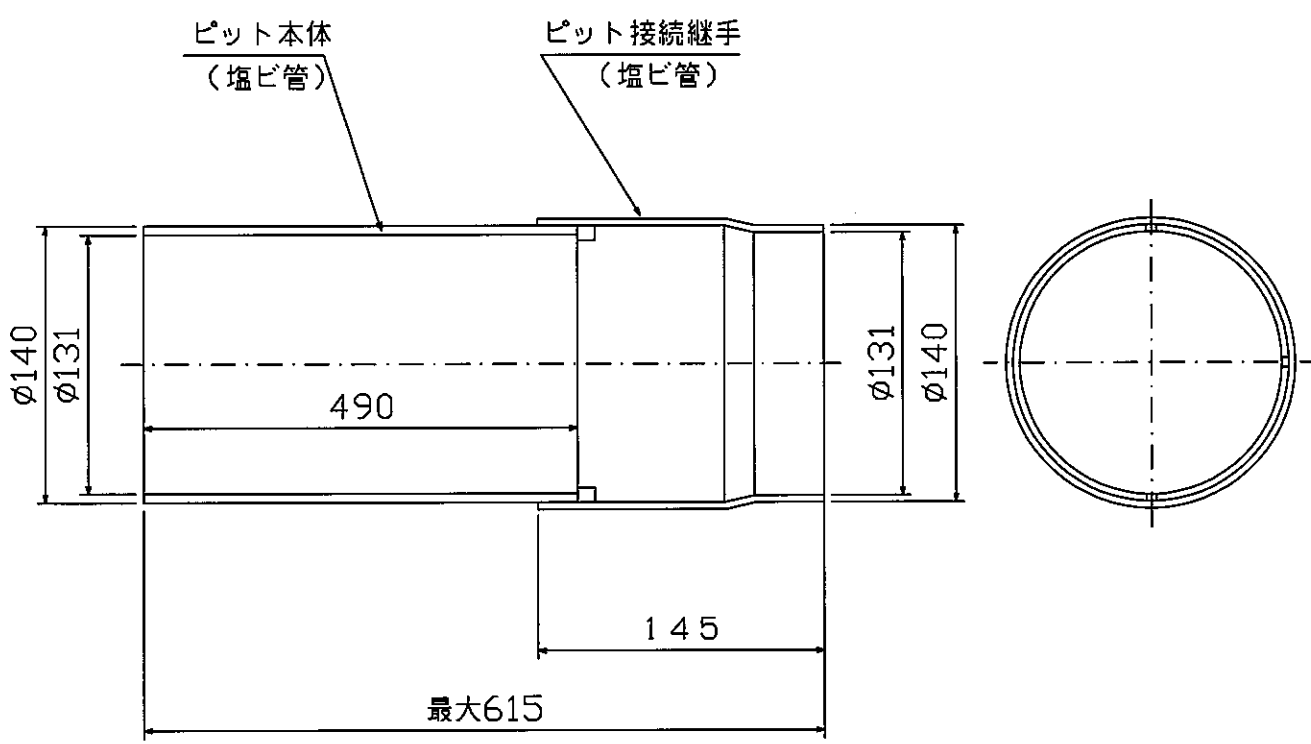
品名

B、C型レジンボックス用路面標示器

2008.04.01

No C5 C077



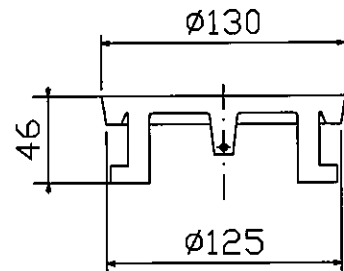
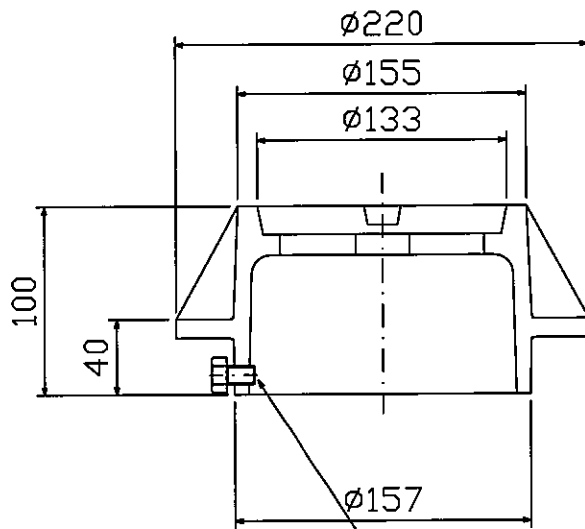
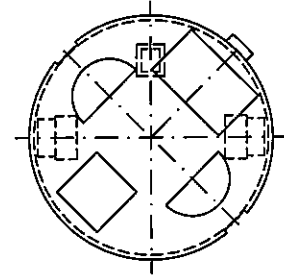
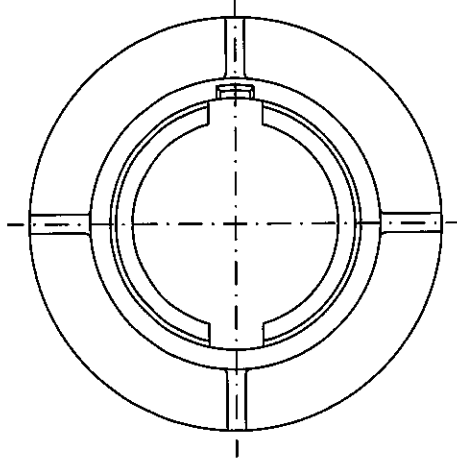


品名

26型 ピットボックス

2008.04.01

NoC5 C079



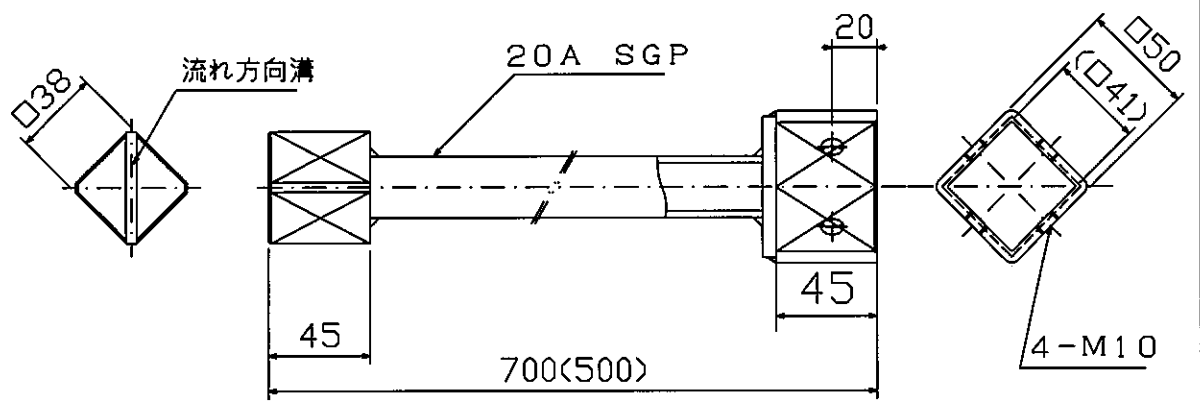
ピットボックス浮き上がり防止用ボルト  
(表層をアスファルト仕上げしない場合のみ使用する)

品名

ボールバルブ用中間棒 □40-□40

2008.04.01

NoC5 C080



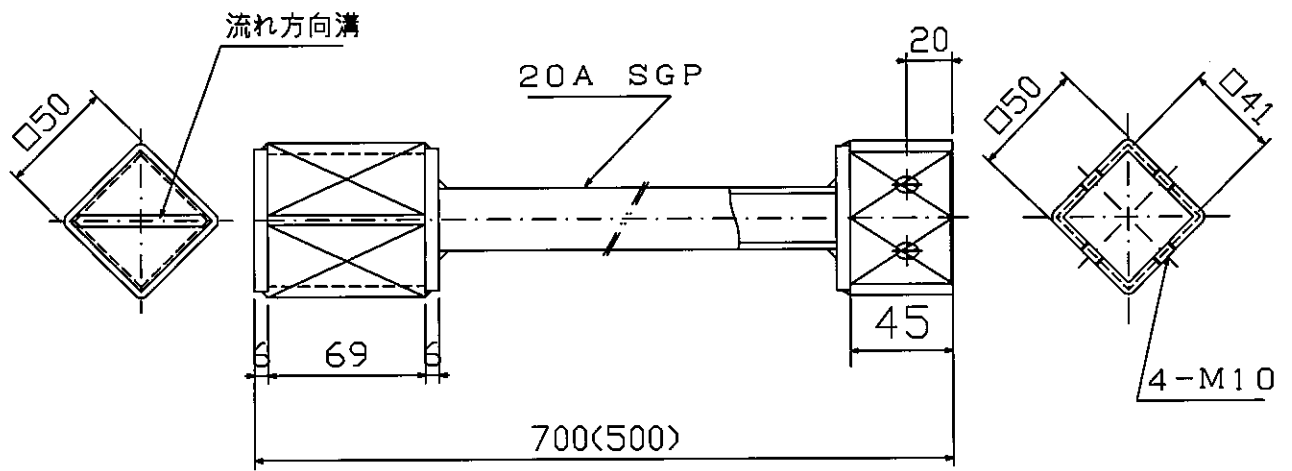


品名

ボールバルブ用中間棒 □40-□50

2008.04.01

No C5 C081

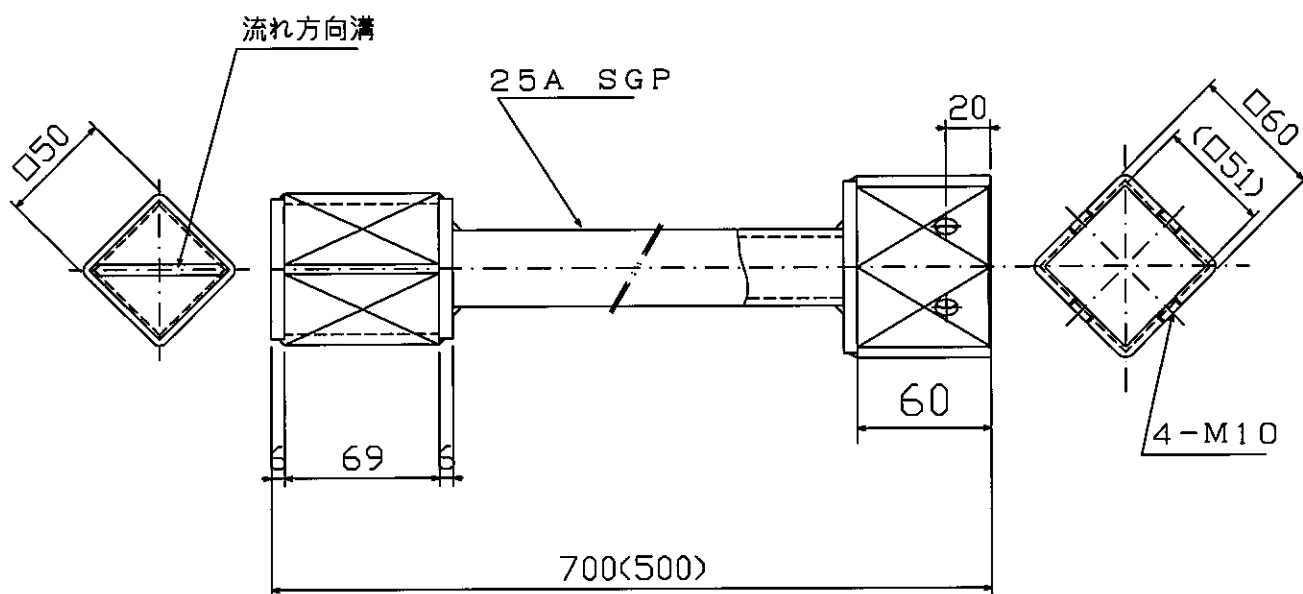


品名

ボールバルブ用中間棒□50-□50(150A,200A用)

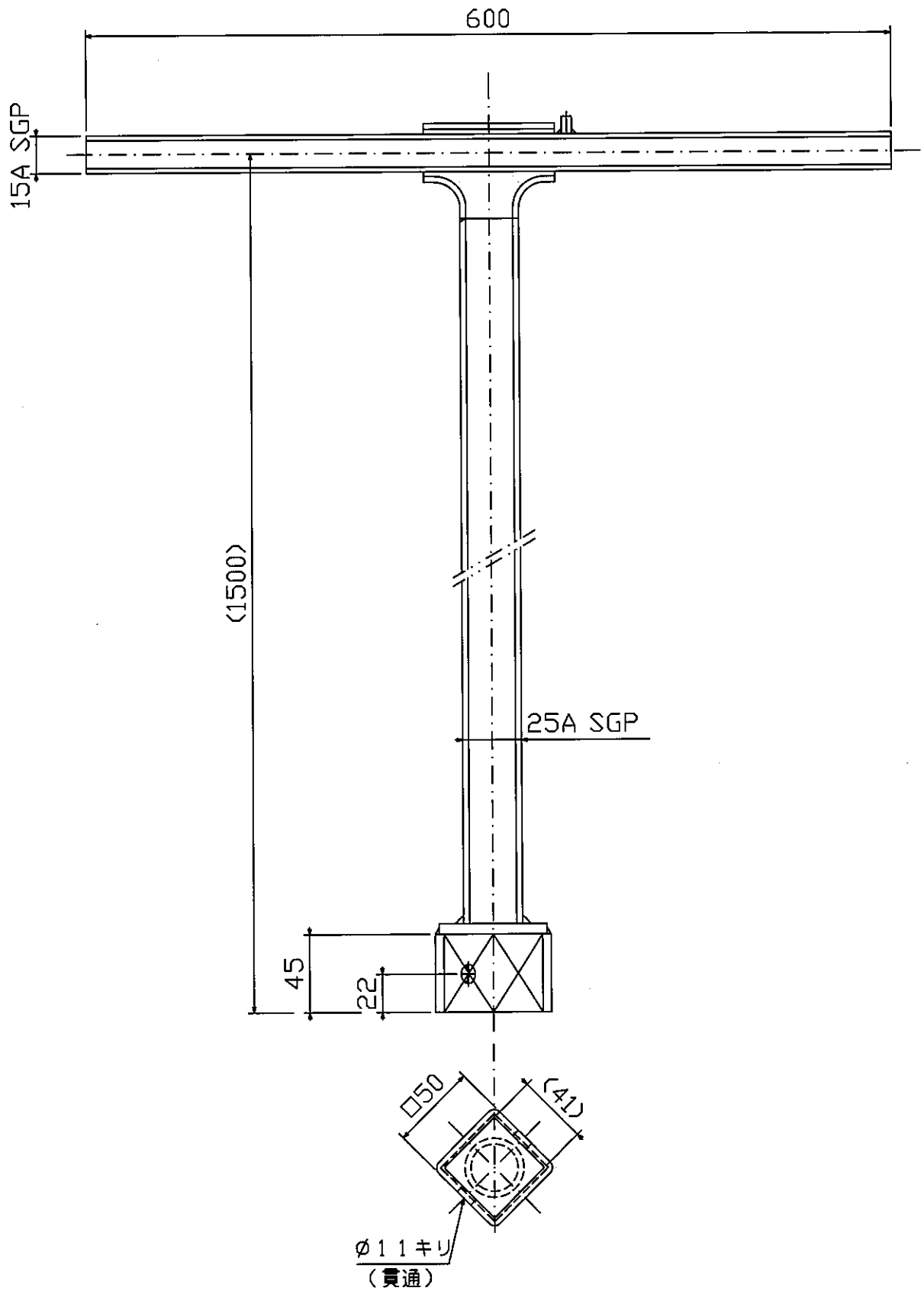
2008.04.01

No C5 C082



三井化学産資株式会社

品名	ボールバルブ開閉棒30A~200A共通	2008.04.01	NoC5 C083
----	---------------------	------------	-----------



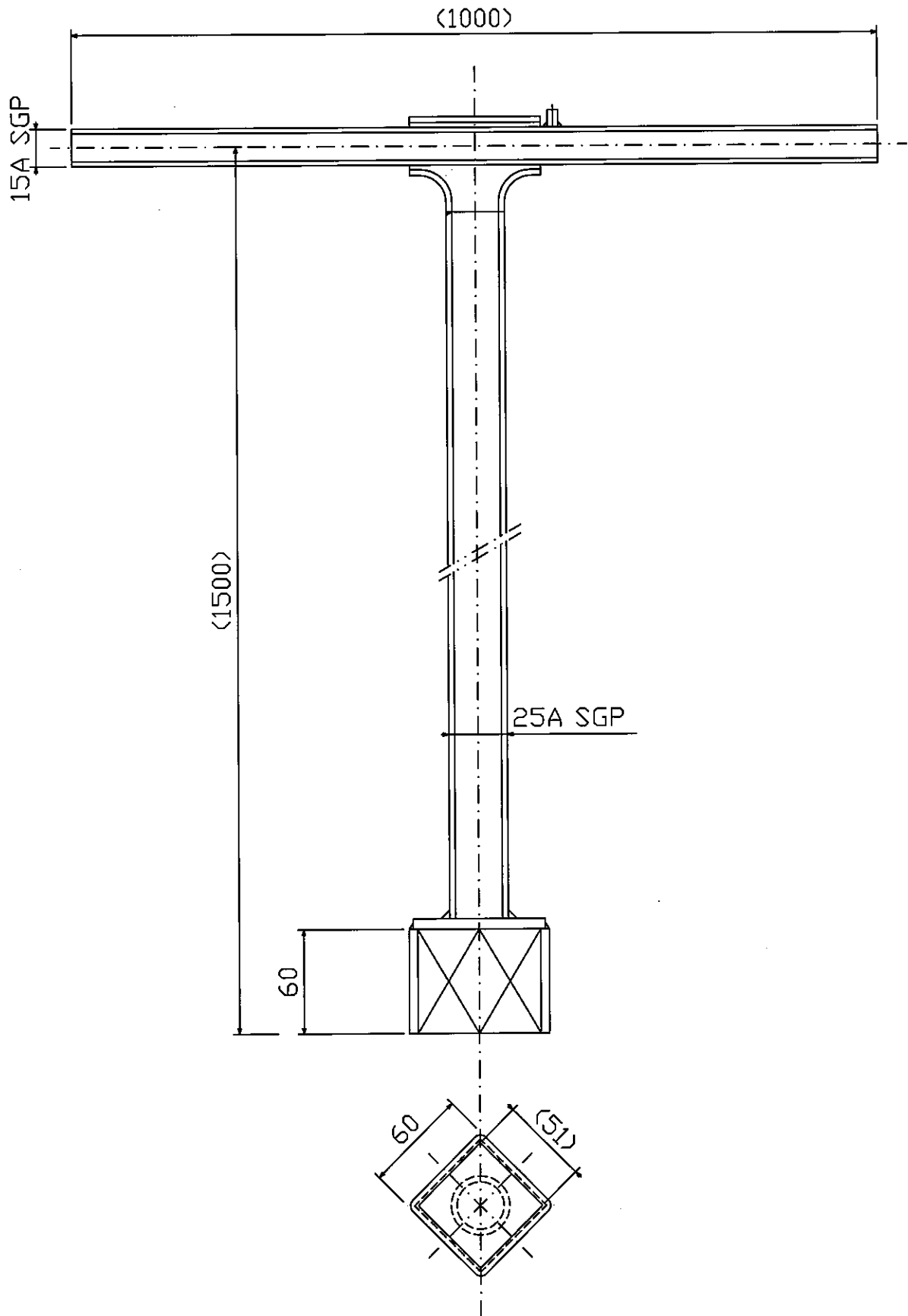
11キリ部は、150A、200Aのアダプター取付時に使用

品名

ボールバルブ開閉棒 150A, 200A用

2008.04.01

No C5 C084

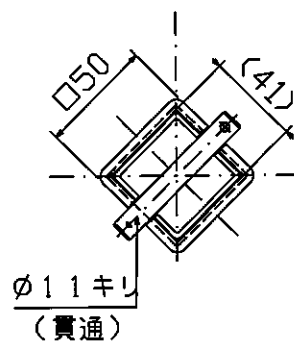
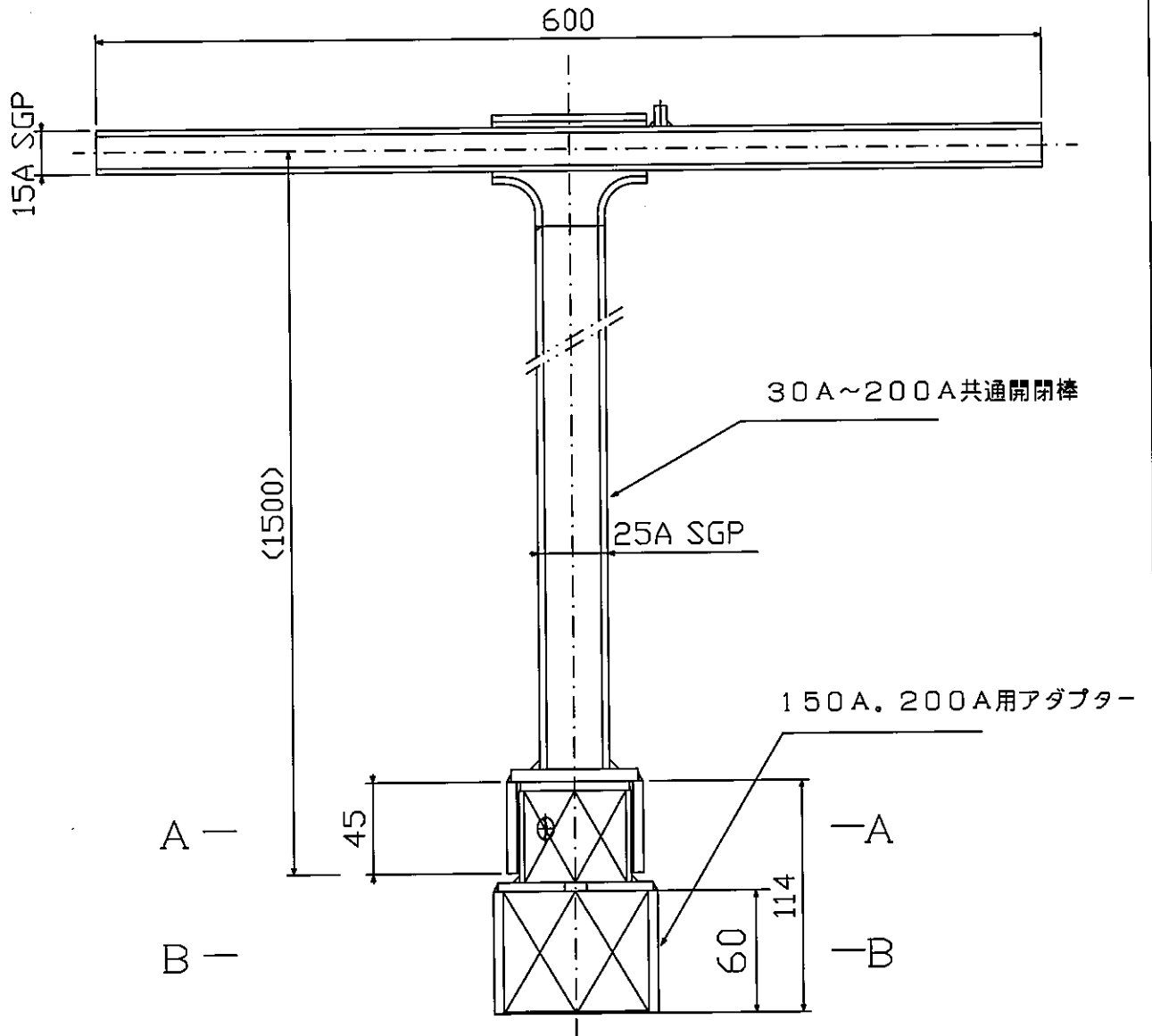


品名

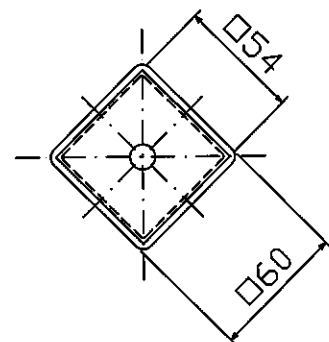
ボールバルブ開閉棒  
30A~200A共通開閉棒+150A,200A用アダプター

2008.04.01

No C5 C085



A-A断面



B-B断面



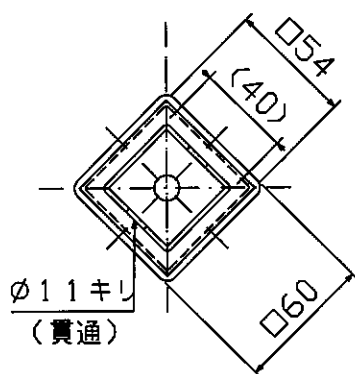
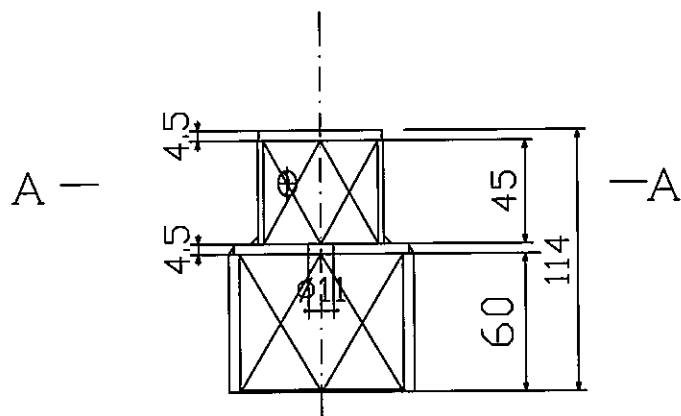
三井化学産資株式会社

品名

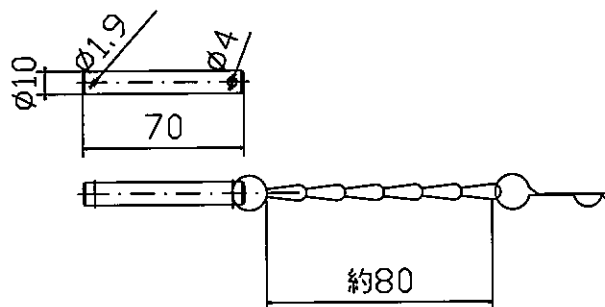
ボールバルブ開閉棒アダプター(150A, 200A用)

2008.04.01

No C5 C086



A-A断面



抜け止ピン



三井化学産資株式会社

品名

26型ピットA (30A~100A用)

2019.09.18

NoC5 C087

