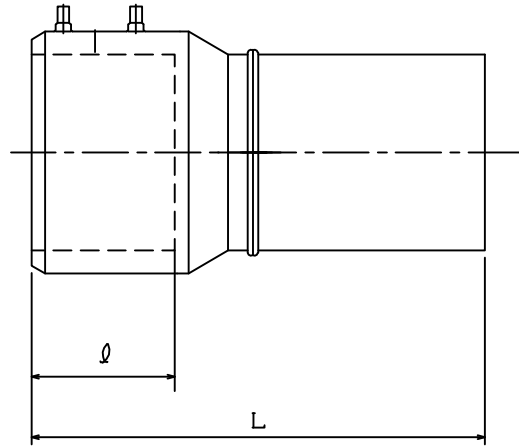


品名

EF継手 片受ソケット

2008.04.01

NoC1 C005



呼び径	銘柄名	φ	L
150	ES150U ES1502	105	410
200	ES200U ES2002	115	430