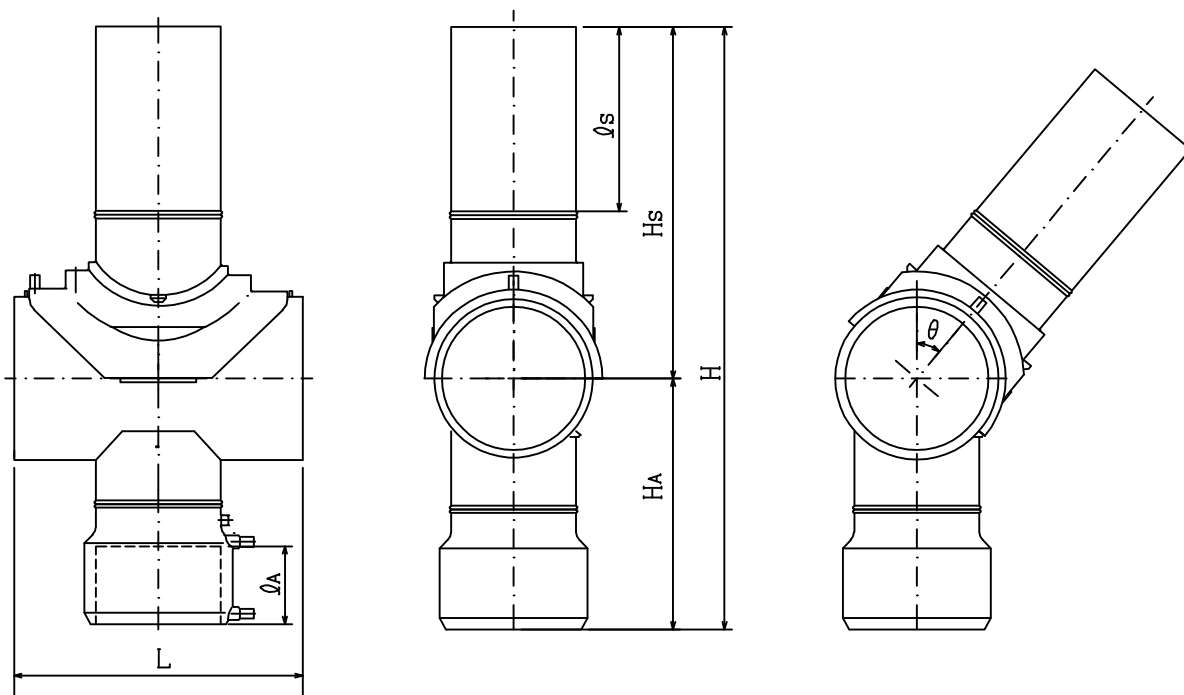


品名

EF継手 角度可変エルボ

2009.08.01

NoC10 C201



呼び径	銘柄名	ϕ_A	ϕ_s	L	H	H_A	H_s	θ
150	EFAE150	105	250	380	780	310	470	0~40
200	EFAE200	115	260	400	900	400	500	0~30