

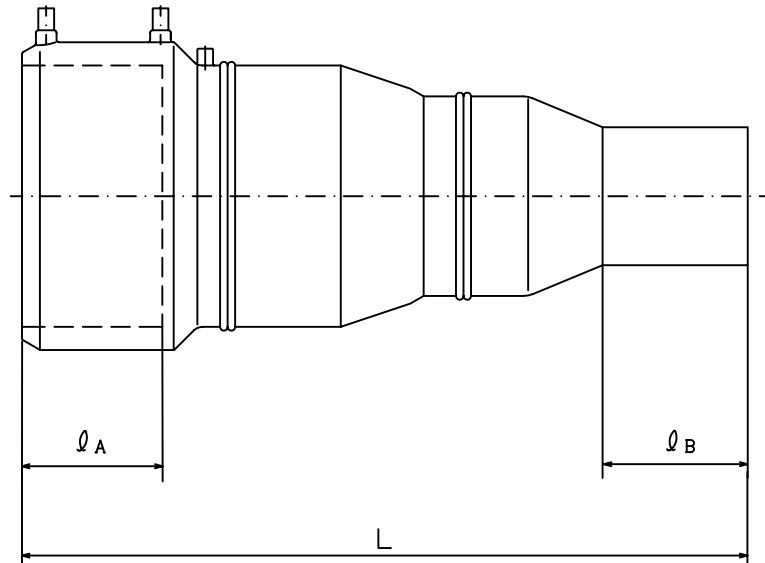
品名

E F継手

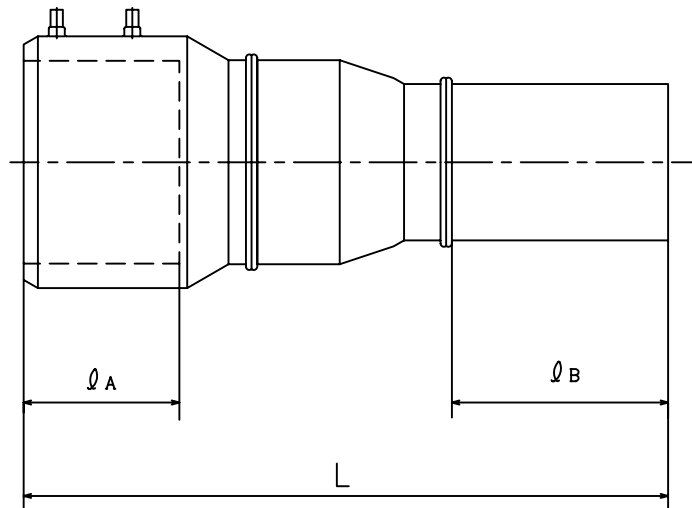
異径ソケット

2015.01.20

No C1 C007



呼び径	銘柄名	$\varnothing A$	$\varnothing B$	L
150×75	ES15075	105	105	385
150×100	ES150100U	105	120	375
200×100	ES200100U	115	120	600



呼び径	銘柄名	$\varnothing A$	$\varnothing B$	L
200×150	ES200150U ES2001502	115	250	610