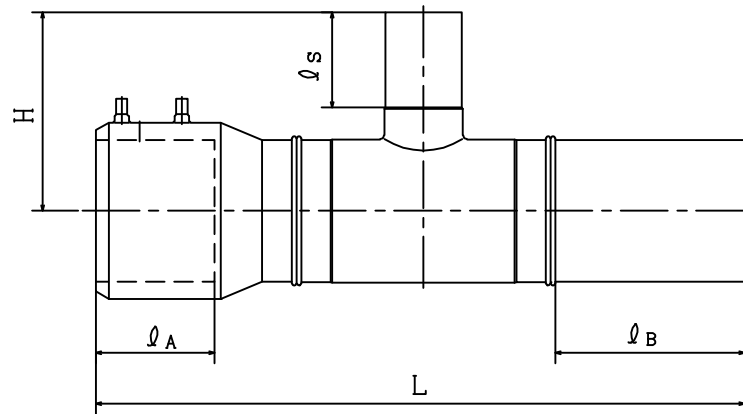


品名

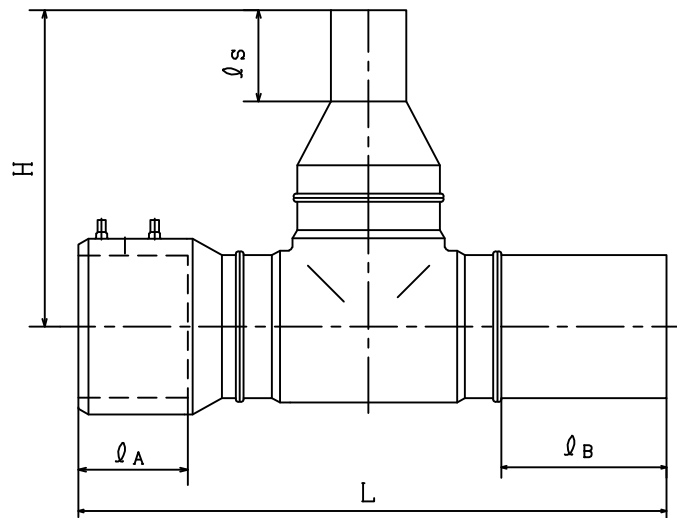
E F継手 異径チーゾ

2008.09.01

No C1 C018



呼び径	銘柄名	l_A	l_B	l_s	H	L
150×75	ET150U75 ET150275	105	250	105	220	700
150×100	ET150U100U ET1502100U	105	250	120	235	700



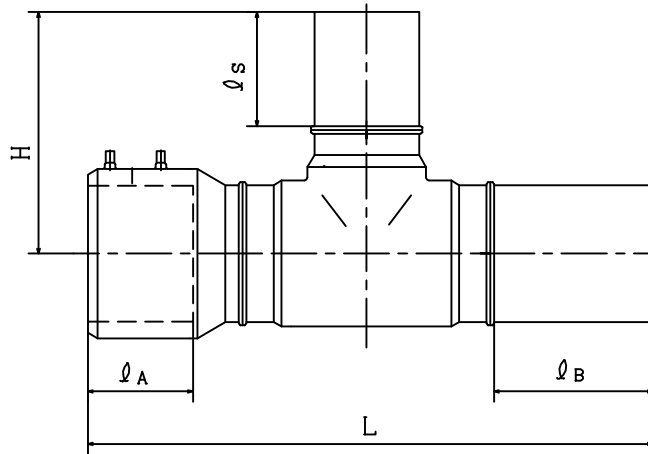
呼び径	銘柄名	l_A	l_B	l_s	H	L
200×100	ET200U100U ET2002100U	115	260	120	405	795

品名

E F継手 異径チーズ

2008.04.01

NoC1 C019



呼び径	銘柄名	φ_A	φ_B	φ_s	H	L
200×150	ET200U150U ET20021502	115	260	250	445	795