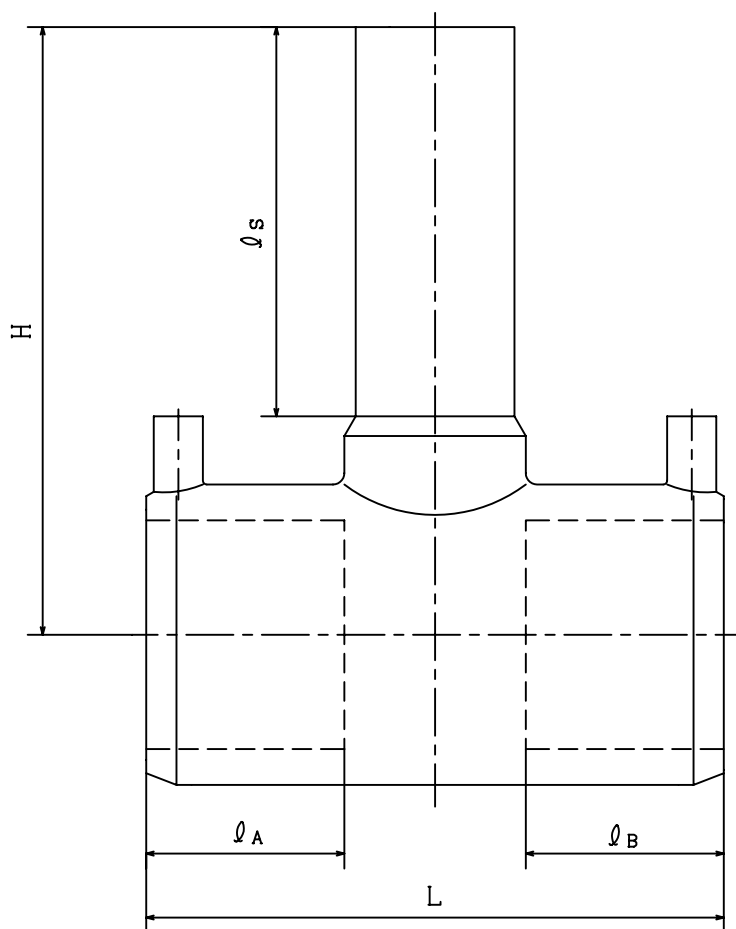


品名

EF継手 異径チーヌ

2015.01.20

NoC8 C017



呼び径	銘柄名	\varnothing_A	\varnothing_B	\varnothing_s	H	L
50×25	EFT5025	50	50	60	125	155
50×30	EFT5030	50	50	105	165	155
75×30	EFT7530	65	65	105	180	215
75×50	EFT7550	65	65	85	160	215
100×30	EFT10030	70	70	100	190	235
100×50	EFT10050	70	70	90	175	235
100×75	EFT10075	70	70	105	195	240