

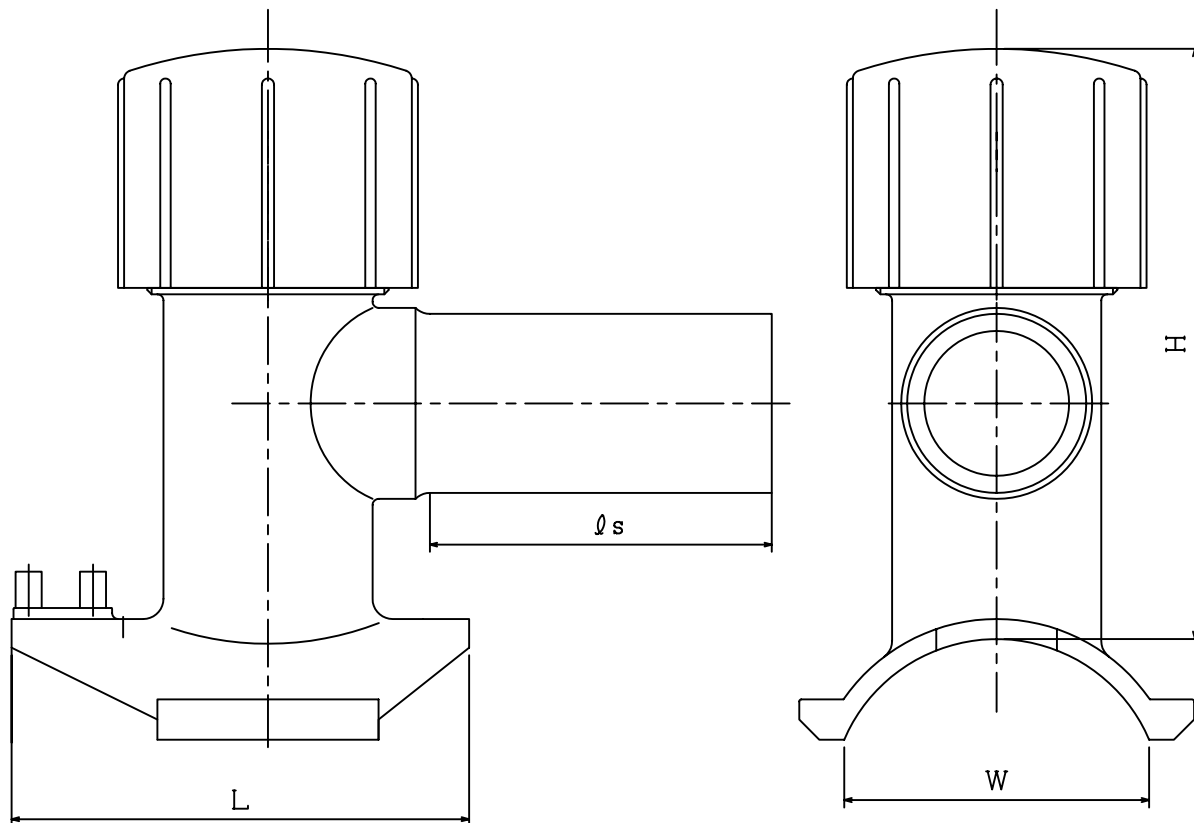
品名

EF継手

サービスチー（管軸分岐）

2013.06.03

NoC6 C093



| 呼び径 | 銘柄名 | W | l_s | H | L |
|--------|-----------|-----|-------|-----|-----|
| 50×30 | EFST5030J | 60 | 130 | 140 | 150 |
| 75×30 | EFST7530J | 85 | 130 | 140 | 160 |
| 75×50 | EFST7550J | 89 | 155 | 200 | 185 |
| 100×30 | EST10030J | 110 | 130 | 140 | 160 |
| 100×50 | EST10050J | 114 | 155 | 200 | 185 |
| 100×75 | EST10075J | 114 | 170 | 275 | 235 |
| 150×30 | EST15030J | 144 | 130 | 140 | 185 |
| 150×50 | EST15050J | 144 | 155 | 200 | 185 |
| 150×75 | EST15075J | 150 | 170 | 270 | 230 |
| 200×30 | EST20030J | 165 | 130 | 140 | 185 |
| 200×50 | EST20050J | 165 | 155 | 200 | 185 |
| 200×75 | EST20075J | 166 | 170 | 270 | 230 |