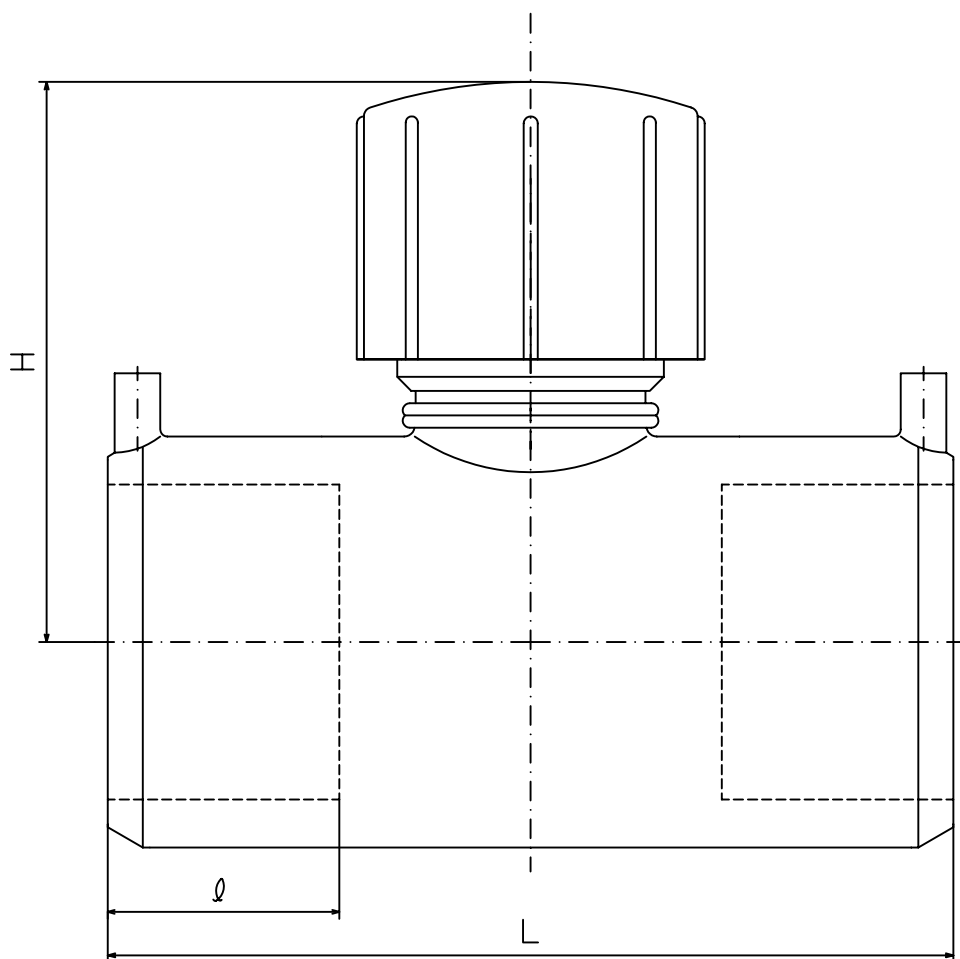


品名

EF継手 エアパージチーズ

2015.01.20

No231 GAS2486



呼び径	銘柄名	φ	L	H
50	EFPT50	50	170	145
	EFPT5030	50	155	120
75	EFPT7530	65	215	135
	EFPT7550	65	215	160
100	EFPT10030	70	240	150